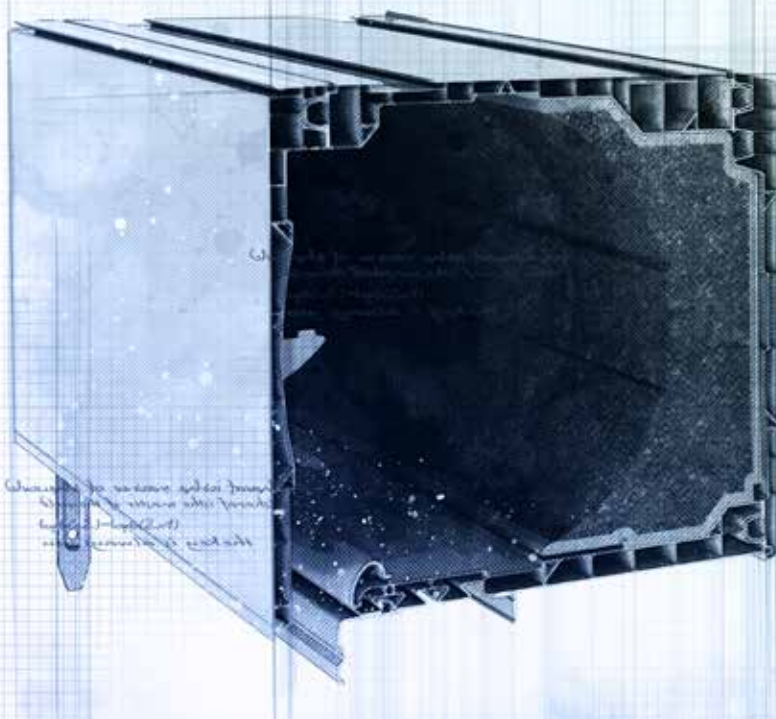


# VOLETS ROULANTS BLOC BAIE

Jouez **la performance**

[www.sds-industrie.com](http://www.sds-industrie.com)



Cali

COFFRE PVC

VOLETS ROULANTS BLOC-BAIE

SDS INDUSTRIE



VOLETS ROULANTS - PORTES DE GARAGE - PROTECTIONS SOLAIRES



## PERFORMANT ET SÉDUISANT

### Caractéristiques :

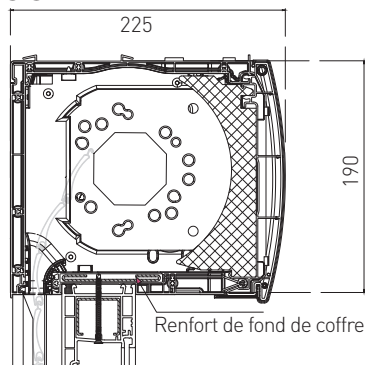
---

- Coffre en PVC disponible en 2 hauteurs (190mm et 230mm)
- Performances acoustiques élevées : de 42db à 53db (jusqu'à 45db avec mortaise)
- Lame finale classique en aluminium extrudé ou occultante avec joint pour des performances accrues
- Tablier en aluminium ou en PVC
- Débords du coffre possible (de 0 à 68) avec consoles PVC
- Manœuvre au choix : motorisé ou manuelle
- Verrou-automatique anti-relevage avec système de verrouillage CLIPVITE
- Axe télescopique, palier lisse
- Produit prééglé en usine
- PV disponibles sur demande pour l'ensemble des performances
- Adapté aux grandes dimensions



Performances techniques remarquables, matériaux **robustes**, **excellente isolation thermique, isolation phonique renforcée** (jusqu'à **53 dB**), parfaite **étanchéité à l'air, facilité de pose** sur les menuiseries, coffre au **design** galbé adapté aux différents styles d'intérieur.

## COFFRE



### + AFFAIBLISSEMENT ACOUSTIQUE

de 42 dB à 53 dB (PV disponibles sur demande)

### + COEFFICIENT DE TRANSMISSION THERMIQUE

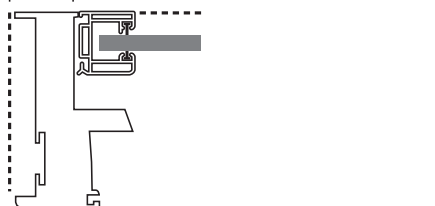
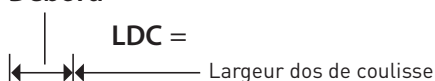
**(COFFRE DE 190)** : Le calcul de l'Uc varie selon la configuration de pose (sur consultation suivant avis technique).

## LAME FINALE ISOPHONIQUE



## SCHÉMA DÉBORD

Débord



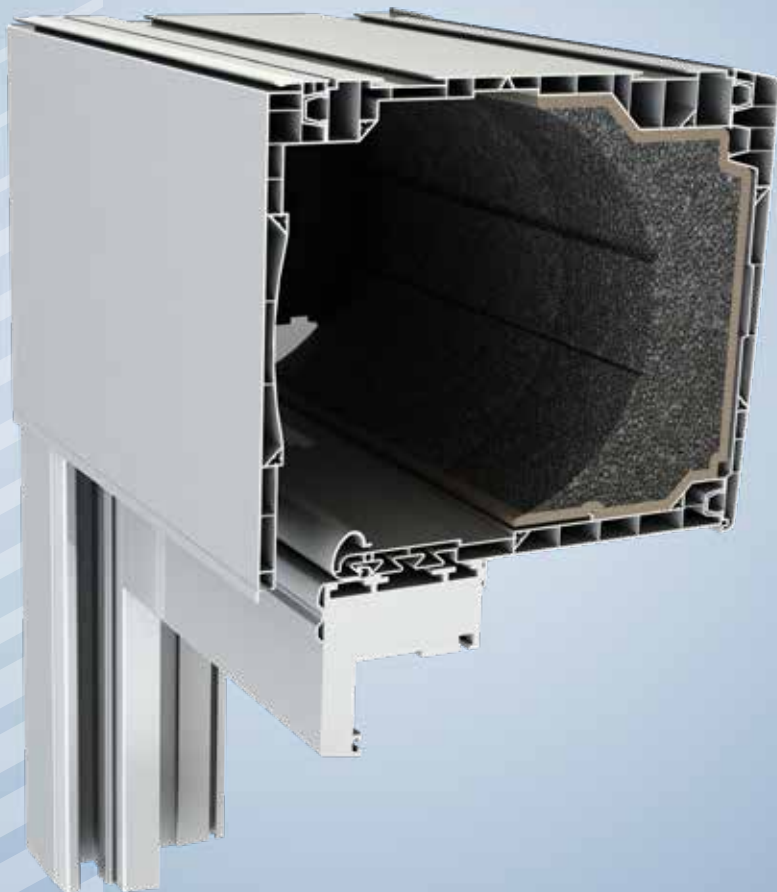
LHTC = Largeur hors tout coffre

Mendoza

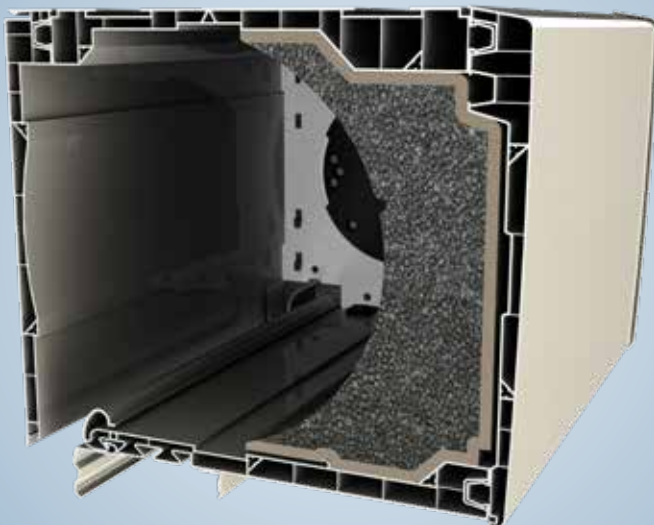
COFFRE PVC

VOLETS ROULANTS BLOC-BAIE

SDS INDUSTRIE



VOLETS ROULANTS - PORTES DE GARAGE - PROTECTIONS SOLAIRES

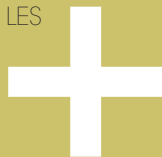


## COULEUR ET **PERFORMANCE**

### **Caractéristiques :**

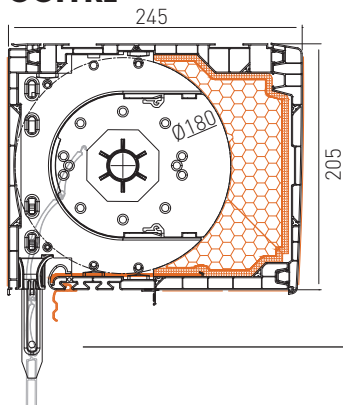
---

- Coffre en PVC de 205 mm
- Performances acoustiques élevées : de 44db à 53db (jusqu'à 48db avec mortaise)
- Lamé finale classique en aluminium extrudé ou occultante avec joint pour des performances accrues
- Tablier en aluminium ou en PVC
- Débords du coffre possible (de 0 à 95) avec consoles PVC
- Manœuvre au choix : motorisé ou manuelle
- Verrou-automatique anti-relevage avec système de verrouillage CLIPVITE
- Axe télescopique, palier lisse
- Produit pré réglé en usine
- PV disponibles sur demande pour l'ensemble des performances
- Adapté aux grandes dimensions



Performances techniques remarquables, matériaux **robustes**, **excellente isolation thermique**, **isolation phonique renforcée** (jusqu'à **53 dB**), parfaite **étanchéité à l'air**, **facilité de pose** sur les menuiseries, **large palette de couleurs** pour le coffre.

## COFFRE



### + AFFAIBLISSEMENT ACOUSTIQUE

de 44 dB à 53 dB (PV disponibles sur demande)

### + COEFFICIENT DE TRANSMISSION THERMIQUE

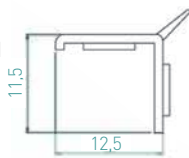
**(COFFRE DE 205)** : Le calcul de l'Uc varie selon la configuration de pose (sur consultation suivant avis technique).

## ET ENCORE

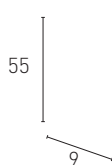
### LE COFFRE DU MENDOZA BÉNÉFICIE D'UNE GRANDE DIVERSITÉ DE COLORIS.

Le coffre PVC saura être en parfaite harmonie de finition avec la menuiserie, le tablier et les coulisses par technique de laquage à froid ou de thermoplaxage. Cette dernière permet d'obtenir une large palette de couleurs inaltérables dans le temps grâce à un film PVC collé sur les 3 faces du coffre.

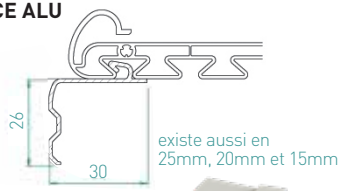
### PROFIL DE FINITION SOUPLE



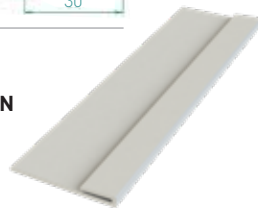
### LAME FINALE OBTURANTE



### INTERFACE ALU



### PROFIL DE FINITION LAMBREQUIN



# VOTRE **INSTALLATEUR** :

## LE CHOIX DU **TABLIER**

Le tablier Aluminium peut vous permettre de plus grandes dimensions, une réelle résistance aux vents, une isolation thermique et un panel de coloris très large.

## **38 COULEURS** AU CHOIX

\* Il existe aussi 15 autres coloris complémentaires (soumis à plus-value, merci de nous consulter). **Coloris standard du coffre : blanc.**  
Tout autre coloris sur coffre fait l'objet d'une plus-value.

CE  
EN 13659

## UNE GAMME COMPLÈTE POUR **TOUTES LES SOLUTIONS DE FERMETURES**



### **SDS AQUITAINE**

Tél. 05 56 84 80 00 / Fax : 05 56 84 90 58  
2, avenue de Guitayne 33610 Canéjan  
[aquitaine@sds-industrie.com](mailto:aquitaine@sds-industrie.com)  
> [www.sds-industrie.com](http://www.sds-industrie.com)

### **SDS AUVERGNE**

Tél. 04 73 84 04 20 / Fax : 04 73 84 04 19  
11, rue Jacqueline Auriol 63000 Clermont-Ferrand  
[auvergne@sds-industrie.com](mailto:auvergne@sds-industrie.com)



VOILETS ROULANTS - PORTES DE GARAGE - PROTECTIONS SOLAIRES